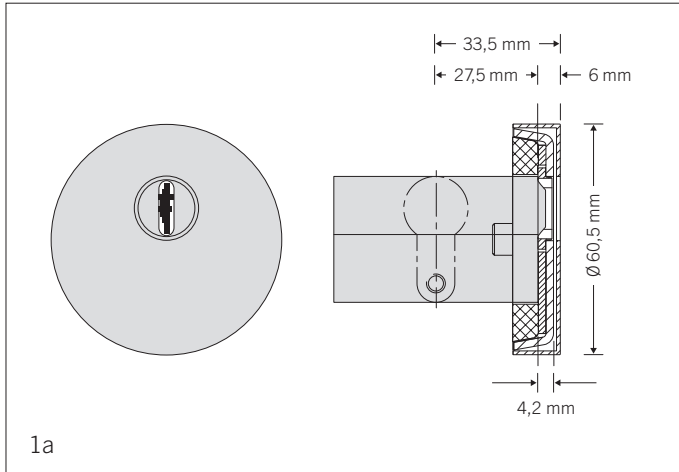
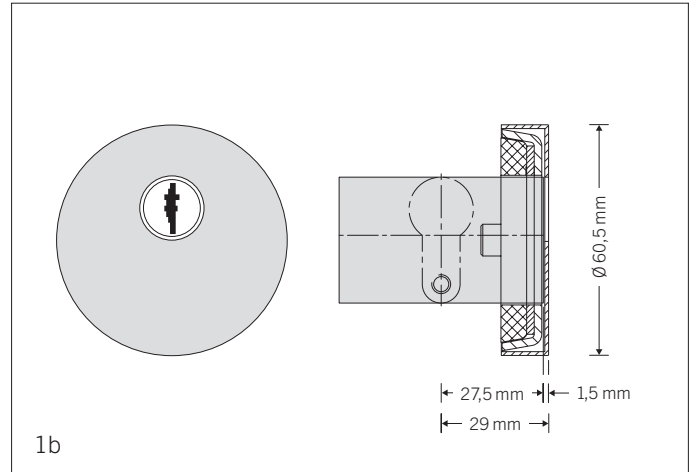


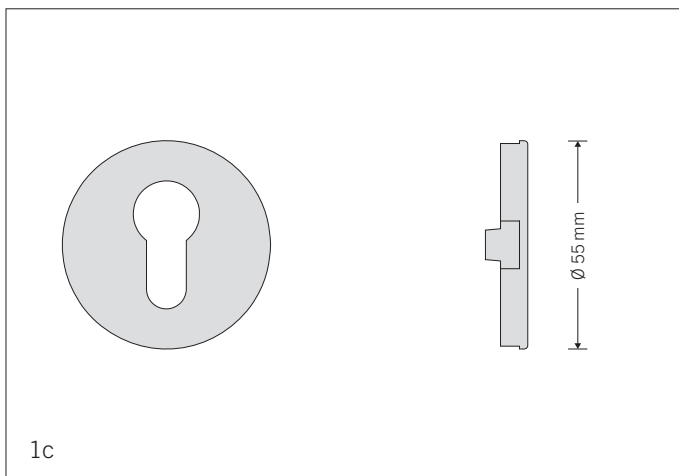
Montage, Montage Assembly guide, Notice de montage,
Montagehandleiding, Instrucciones de montaje



1a
Maßzeichnung (M 1:2)
Ausführung 73 7396 01010
mit Sicherungsscheibe



1b
Maßzeichnung (M 1:2)
Ausführung 73 7396 02010
mit Loch für Zylinderkern



1c
Maßzeichnung (M 1:2)
Ausführung 73 7396 01010,
73 7396 02010

**Auswahl der Türdicke und
des Zylinders:**

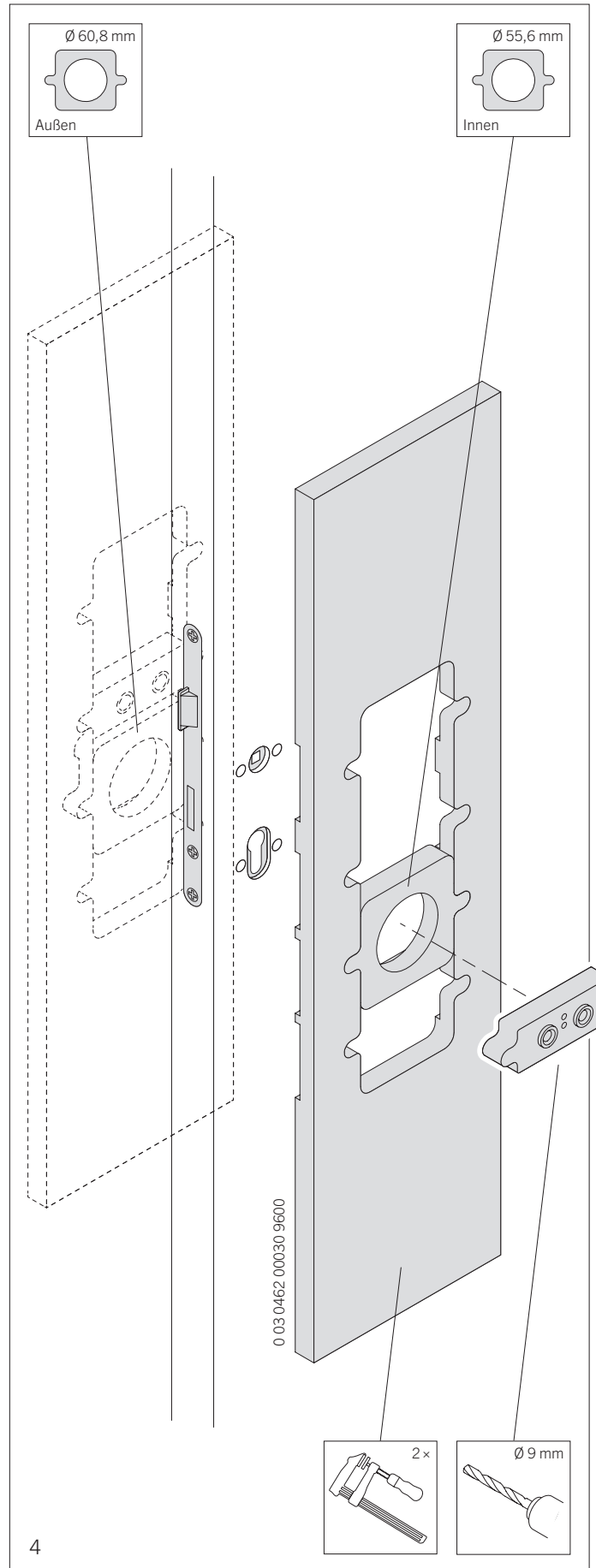
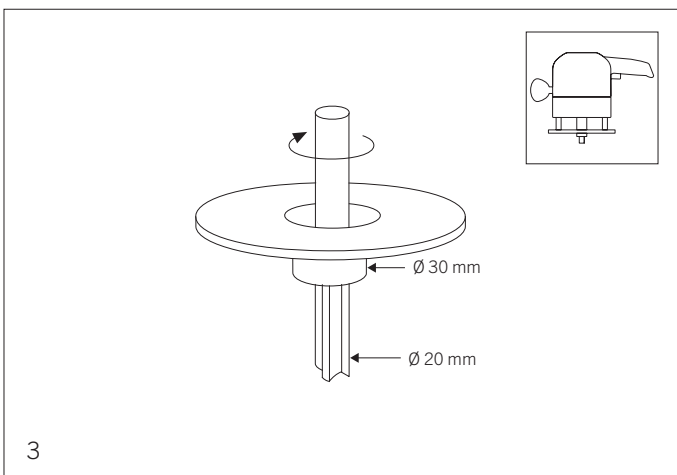
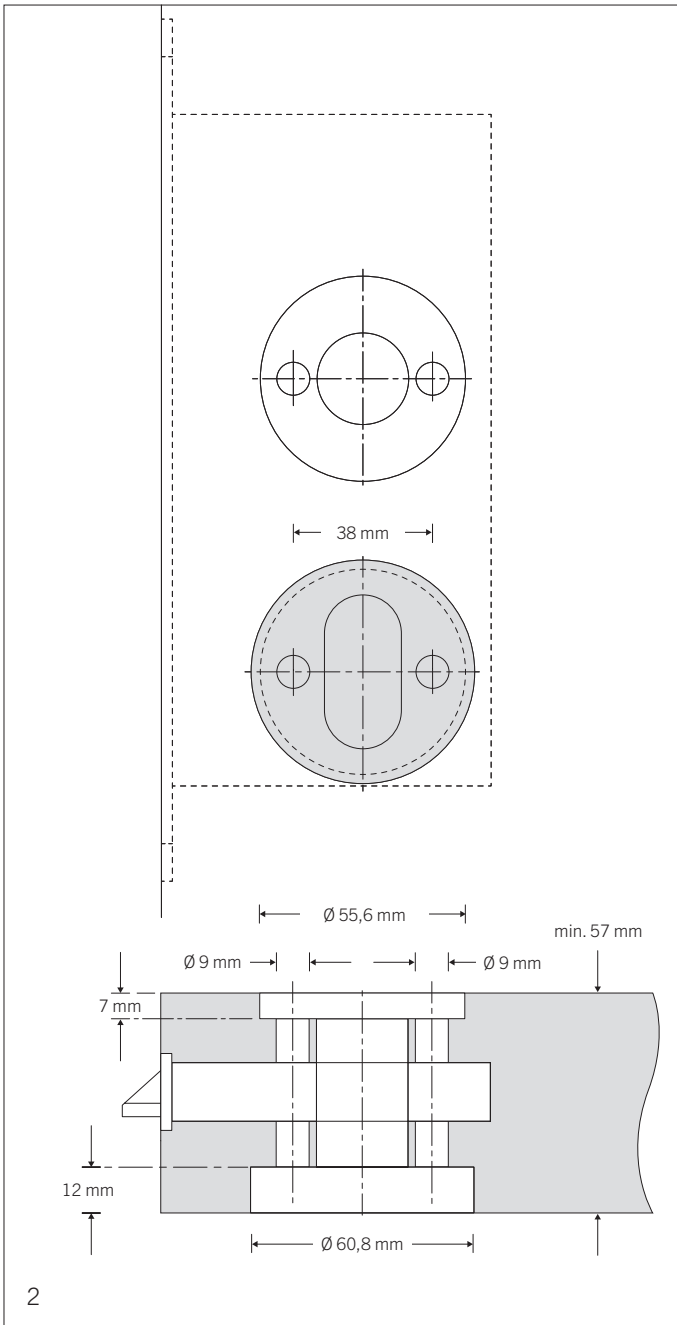
Die kürzeste Zylinderlänge
beträgt 27,5 mm.
Ab 30 mm sind Längen in
Schritten von 5 mm möglich.

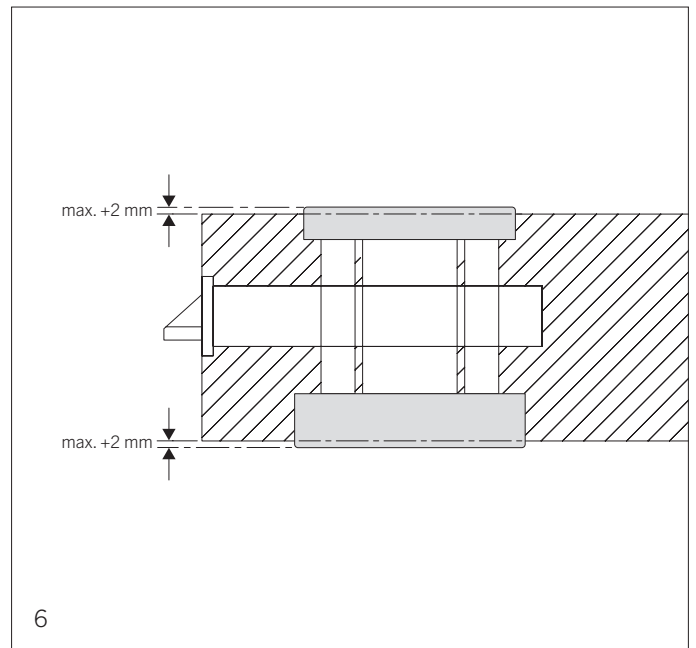
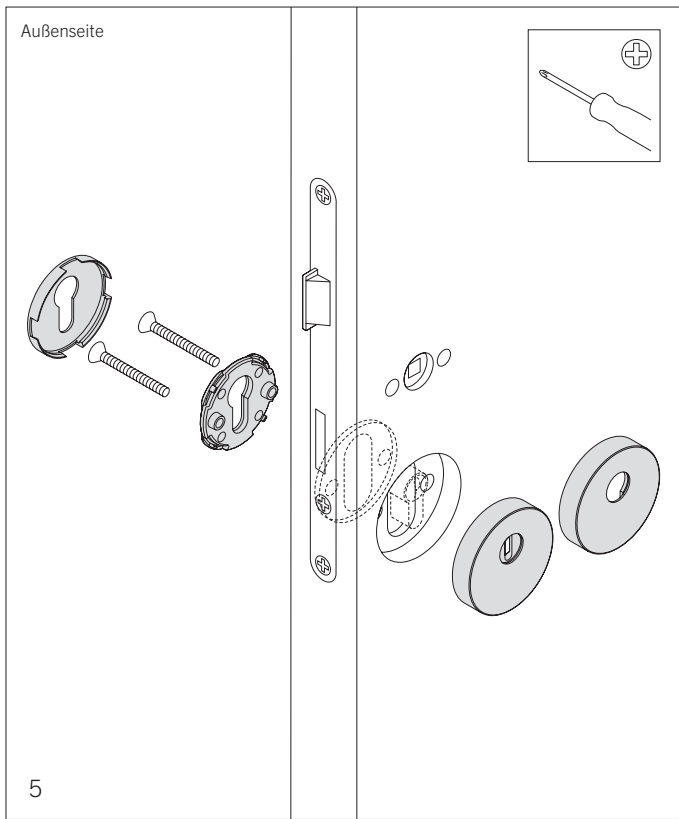
Maß „Türoberfläche bis
Mitte Schloss“ minimal:

Außenseite:
33,5 mm für 73 7396 01010
29 mm für 73 7396 02010

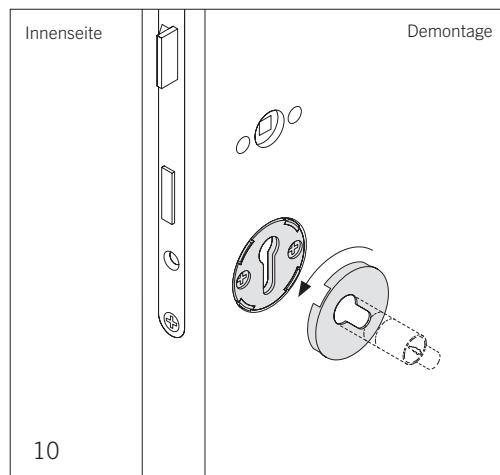
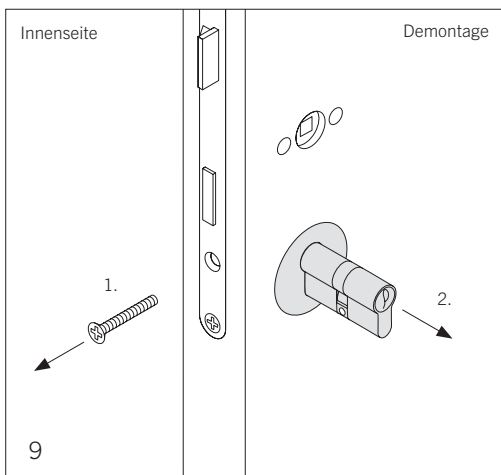
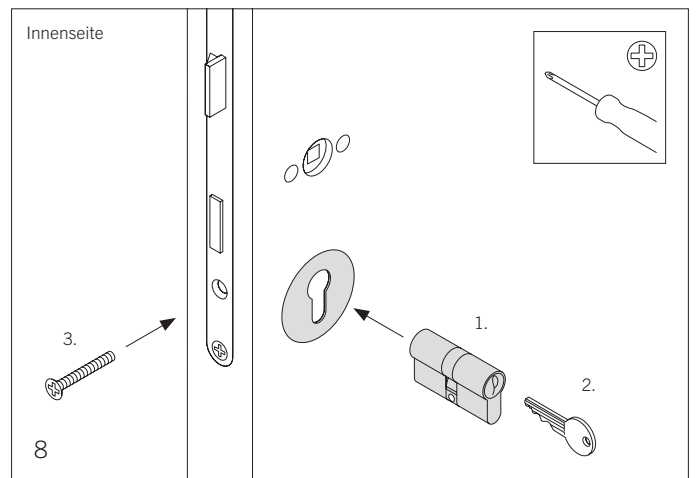
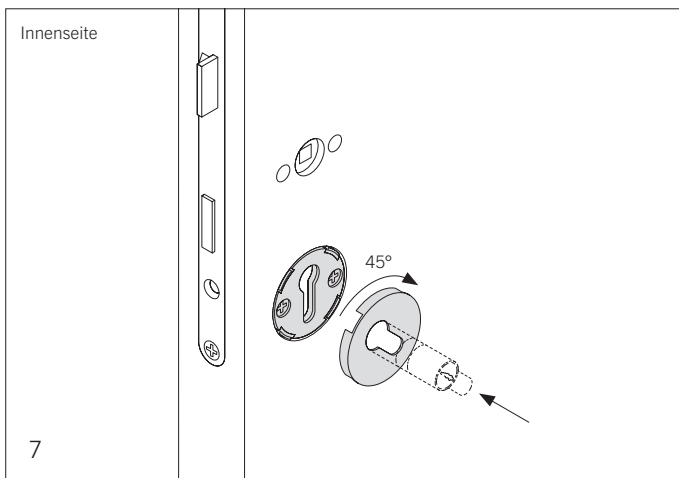
Innenseite:
27,5 mm für 73 7396 01010
27,5 mm für 73 7396 02010

Daraus ergibt sich eine
minimale Türdicke.





Eine Versiegelung der Bearbeitungs- und Übergangsflächen auf der Türaußenseite ist sicherzustellen.



Wichtig!

In dieser Anleitung sind Details enthalten, die auch für den Kunden/Nutzer von Bedeutung sind. Bitte überreichen Sie die Anleitung nach erfolgter Montage dem Kunden/Nutzer.